

CONECTOR DE DERIVAÇÃO PERFURANTE

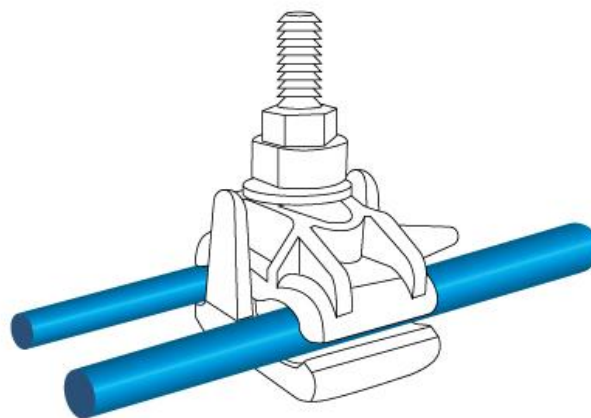


Tabela Técnica

Código	Condutores			
	Principal		Derivação	
	Medida (mm ²)	AWG.MCM	Medida (mm ²)	AWG.MCM
PRF95-10	10 - 95	8 - 3/0	1,5 - 10	16 - 8
PRF120-35	16 - 120	6 - 4/0	4 - 35	12 - 2
PRF-120-120	16 - 120	4 - 4/0	16 - 120	6 - 4/0

Descrição

Finalidade:

O Conector de Derivação Perfurante é projetado para facilitar a criação de derivações em linhas elétricas sem a necessidade de decapar os cabos. Este conector permite uma instalação rápida e segura, reduzindo significativamente o tempo e o esforço necessários para estabelecer conexões elétricas confiáveis.

Características:

- Sistema de conexão perfurante, que elimina a necessidade de preparação prévia do cabo, permitindo uma instalação mais rápida e eficiente.
- Mecanismo de aperto.

Informações Técnicas:

- Material: Corpo fabricado em polímero e contatos em liga de cobre.

Aplicação:

O Conector de Derivação Perfurante é amplamente utilizado em redes de distribuição de energia elétrica, tanto em instalações aéreas quanto subterrâneas. É ideal para a realização de derivações em cabos de média e baixa tensão, em sistemas de iluminação pública, distribuição de energia em loteamentos, condomínios e em instalações industriais.