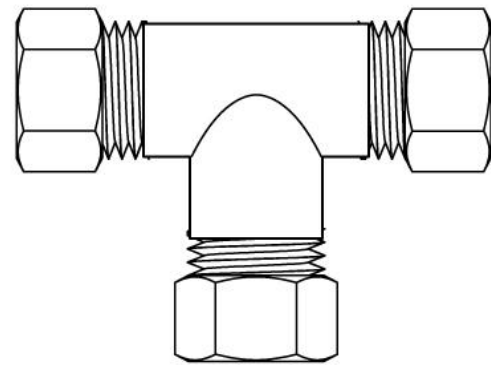


BORNE CONCÊNTRICO À PRESSÃO DERIVAÇÃO T**Tabela Técnica**

Código	Medida	Furo fixação (mm)
TCM-TC-3/8	3/8	10,00

Descrição**Finalidade:**

O Borne Concêntrico à Pressão Derivação T é projetado para facilitar a conexão e a terminação segura de condutores em vergalhões de cobre.

Características:

- Formato em "T" que permite a conexão de três condutores.

Informações Técnicas:

- Material: Latão.
- Acabamento: Estanhado.
- Tipo de conexão: Conexão por pressão.

Aplicação:

O Borne Concêntrico à Pressão Derivação T é ideal para uso em vergalhões de cobre.