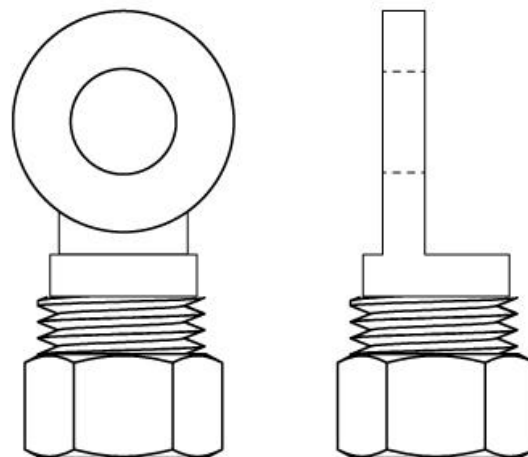


**BORNE CONCÊNTRICO À PRESSÃO OLHAL LATERAL****Tabela Técnica**

| Código     | Medida | Furo fixação (mm) |
|------------|--------|-------------------|
| TCM-TL-3/8 | 3/8    | 10,00             |

**Descrição****Finalidade:**

O Borne Concêntrico à Pressão Olhal Lateral é projetado para facilitar a conexão e a terminação segura de condutores em vergalhões de cobre.

**Características:**

- Conexão lateral.

**Informações Técnicas:**

- Material: Latão.
- Acabamento: Estanhado.
- Tipo de conexão: Conexão por pressão.

**Aplicação:**

O Borne Concêntrico à Pressão Olhal Lateral é ideal para uso em vergalhões de cobre.