

TERMINAL DE PRESSÃO

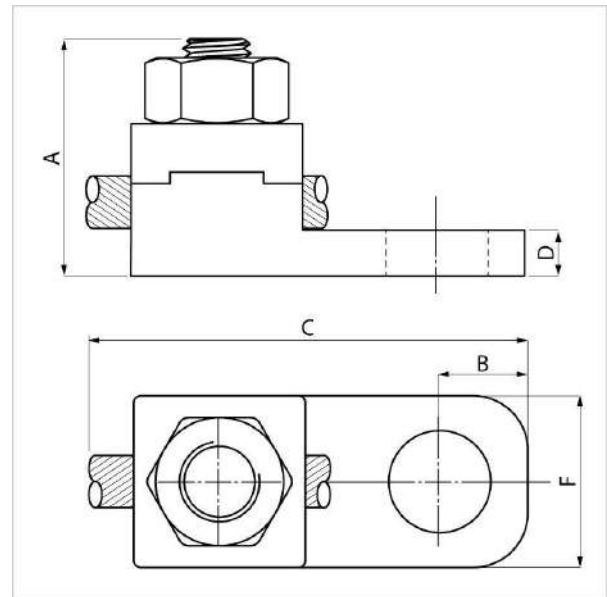


Tabela Técnica

Código	Condutor (mm ²)	A	B	C	D
		mm			
TPS-10	10,00	19,50	4,50	29,00	3,65
TPS-16	16,00	19,50	4,50	29,00	4,00
TPS-25	25,00	23,90	5,60	33,00	3,60
TPS-35	35,00	24,30	5,60	33,00	3,60
TPS-50	50,00	30,30	6,25	43,00	4,10
TPS-70	70,00	30,30	6,25	43,00	4,10
TPS-95	95,00	34,60	7,60	50,00	4,40
TPS-120	120,00	41,30	9,20	59,00	4,70
TPS-150	150,00	41,30	9,20	59,00	4,70
TPS-185	185,00	44,90	9,75	62,00	5,60
TPS-240	240,00	49,00	11,60	65,00	5,60

Descrição

Finalidade:

Projetado para criar conexões elétricas seguras e confiáveis em sistemas elétricos e eletrônicos, permitindo uma fixação sólida dos fios ou cabos.

Características:

- Aperto à pressão que garante uma conexão firme.

Informações Técnicas:

- Material: Corpo em latão e porca bicromatizada.

Aplicação:

Amplamente utilizado em aplicações elétricas e eletrônicas para conectar fios ou cabos de maneira segura e eficiente.