

FIXADOR ADESIVO PARA ABRAÇADEIRA

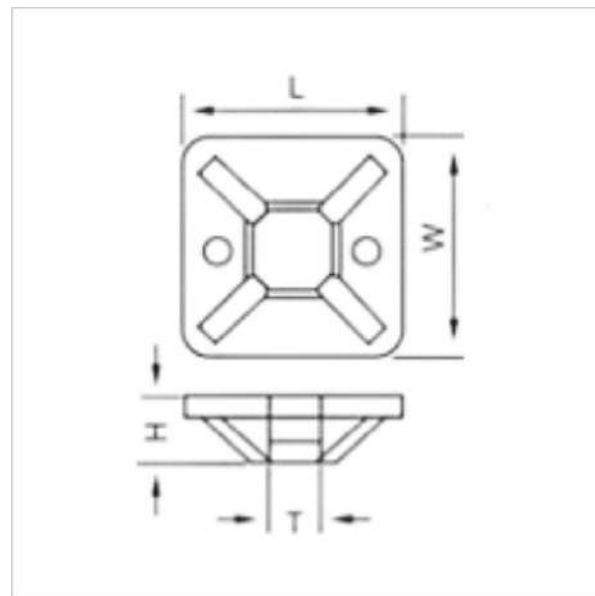


Tabela Técnica

Código	L x W	H	T
	mm		
TCM-AD-30	30x30	9,00	11,00
TCM-AD-40	40x40	10,00	12,00

Descrição

Finalidade:

Fixar cabos, mangueiras e outros componentes em superfícies sem a necessidade de furação.

Características:

- Possui uma fita auto adesiva dupla face de alta aderência.
- Possui uma base de fixação para a aplicação de abraçadeiras.
- Permite a amarração de cabos de diferentes bitolas e materiais.

Informações Técnicas:

- Material: Nylon.

Aplicação:

Indicado para instalações elétricas residenciais, comerciais e industriais, especialmente em locais onde não é possível ou desejável furar as superfícies.