

CONECTOR SPLIT BOLT COM PARAFUSO SOBERBA

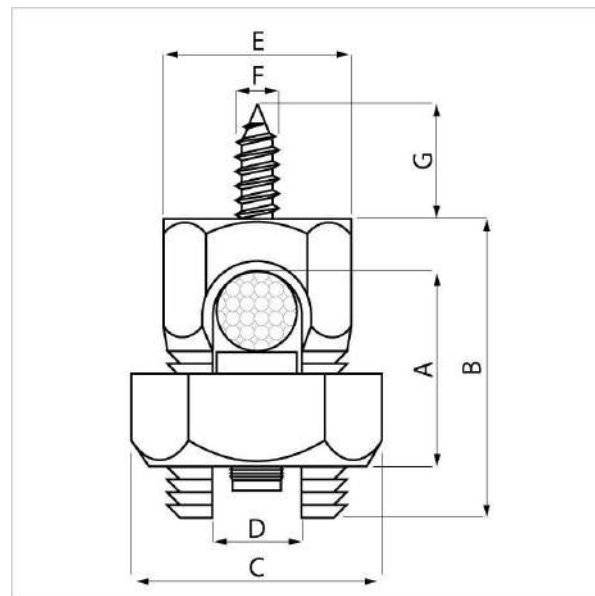


Tabela Técnica

Código	Condutor (mm ²)	A	B	C	D	E	F	G
		mm						
SBPRS-25	16,00	24,50	30,10	16,00	5,90	12,80	6,35	32,00
SBPRS-35	25,00	27,00	33,25	21,00	8,65	15,90	7,93	32,00
SBPRS-70	35,00	35,00	45,40	24,00	10,90	18,90	9,52	37,00

Descrição

Finalidade:

Conectar cabos de cobre por aperto mecânico, permitindo derivações ou emendas.

Características:

- Pino de fixação de rosca soberba para bucha.
- Facilita a instalação com corpo e porca sextavados.

Informações Técnicas:

- Material: Latão.

Aplicação:

Redes de energia e aterramentos em conexões cobre-cobre.