

CONECTOR SPLIT BOLT BIMETÁLICO

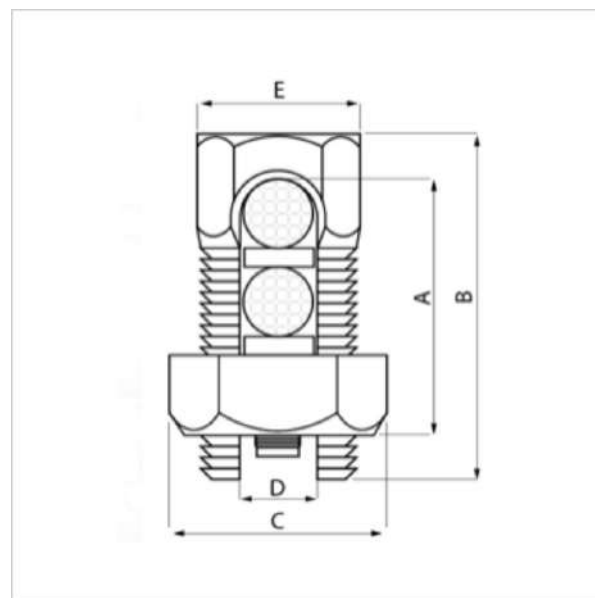


Tabela Técnica

| Código | Condutor (mm ²) | Derivação | mm | | | | |
|----------|-----------------------------|----------------|-------|-------|-------|-------|-------|
| | | | A | B | C | D | E |
| SBBM-10 | 10,00 | 2,50 - 10,00 | 19,00 | 24,00 | 13,92 | 4,11 | 11,11 |
| SBBM-16 | 16,00 | 2,50 - 16,00 | 24,30 | 30,00 | 16,00 | 6,20 | 12,61 |
| SBBM-25 | 25,00 | 4,00 - 25,00 | 33,00 | 42,00 | 21,00 | 7,10 | 15,95 |
| SBBM-35 | 35,00 | 4,00 - 35,00 | 33,00 | 42,00 | 22,00 | 8,50 | 17,55 |
| SBBM-50 | 50,00 | 4,00 - 50,00 | 38,50 | 46,00 | 24,00 | 9,90 | 19,00 |
| SBBM-70 | 70,00 | 10,00 - 70,00 | 39,60 | 46,00 | 27,00 | 10,90 | 22,00 |
| SBBM-95 | 95,00 | 10,00 - 95,00 | 43,20 | 51,00 | 27,00 | 11,70 | 22,00 |
| SBBM-120 | 120,00 | 10,00 - 120,00 | 50,10 | 58,00 | 35,00 | 16,00 | 28,52 |
| SBBM-150 | 150,00 | 16,00 - 150,00 | 50,10 | 58,00 | 35,00 | 16,00 | 28,52 |
| SBBM-185 | 185,00 | 35,00 - 185,00 | 56,00 | 68,10 | 38,00 | 18,00 | 32,00 |
| SBBM-240 | 240,00 | 50,00 - 240,00 | 65,00 | 74,10 | 45,00 | 23,30 | 38,00 |

Descrição

Finalidade:

Conectar cabos de cobre e alumínio por meio de aperto mecânico, possibilitando derivações ou emendas seguras em sistemas elétricos.

Características:

- Rosca com fenda central para acomodar diferentes diâmetros de cabos de cobre e alumínio.
- Corpo e porca sextavados facilitam a instalação com ferramentas convencionais.
- Fabricado em material bimetálico de alta qualidade para proporcionar condutividade eficiente e resistência à corrosão.

Informações Técnicas:

- Material: Latão e cobre.
- Acabamento: Estanhado.

Aplicação:

Conexão e derivação de cabos de cobre ou alumínio Indicado para conexões de cabos cobre-alumínio, alumínio-cobre ou cobre-cobre.