

CONECTOR SPLIT BOLT BIMETÁLICO

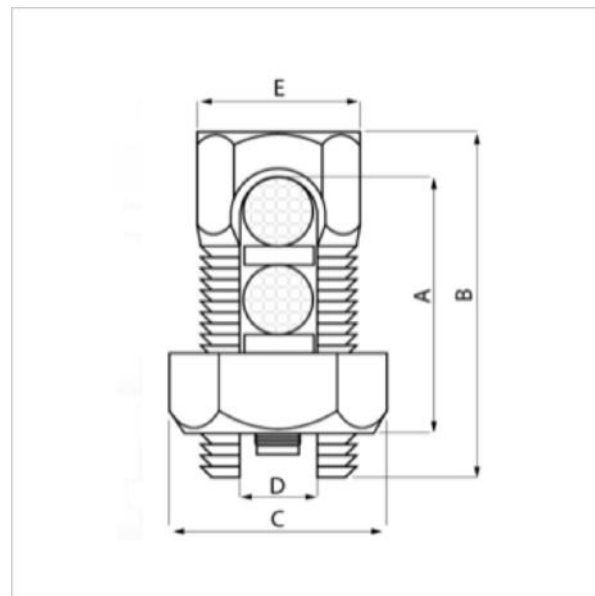


Tabela Técnica

Código	Condutor (mm ²)	Derivação	mm				
			A	B	C	D	E
SBBM-10	10,00	2,50 - 10,00	19,00	24,00	13,92	4,11	11,11
SBBM-16	16,00	2,50 - 16,00	24,30	30,00	16,00	6,20	12,61
SBBM-25	25,00	4,00 - 25,00	33,00	42,00	21,00	7,10	15,95
SBBM-35	35,00	4,00 - 35,00	33,00	42,00	22,00	8,50	17,55
SBBM-50	50,00	4,00 - 50,00	38,50	46,00	24,00	9,90	19,00
SBBM-70	70,00	10,00 - 70,00	39,60	46,00	27,00	10,90	22,00
SBBM-95	95,00	10,00 - 95,00	43,20	51,00	27,00	11,70	22,00
SBBM-120	120,00	10,00 - 120,00	50,10	58,00	35,00	16,00	28,52
SBBM-150	150,00	16,00 - 150,00	50,10	58,00	35,00	16,00	28,52
SBBM-185	185,00	35,00 - 185,00	56,00	68,10	38,00	18,00	32,00
SBBM-240	240,00	50,00 - 240,00	65,00	74,10	45,00	23,30	38,00

Descrição

Finalidade:

Conectar cabos de cobre e alumínio por meio de aperto mecânico, possibilitando derivações ou emendas seguras em sistemas elétricos.

Características:

- Rosca com fenda central para acomodar diferentes diâmetros de cabos de cobre e alumínio.
- Corpo e porca sextavados facilitam a instalação com ferramentas convencionais.
- Fabricado em material bimetálico de alta qualidade para proporcionar condutividade eficiente e resistência à corrosão.

Informações Técnicas:

- Material: Latão.
- Acabamento: Estanhado.

Aplicação:

Conexão e derivação de cabos de cobre ou alumínio Indicado para conexões de cabos cobre-alumínio, alumínio-cobre ou cobre-cobre.