

TERMINAL DE CONEXÃO GENÉRICO SAÍDA LATERAL

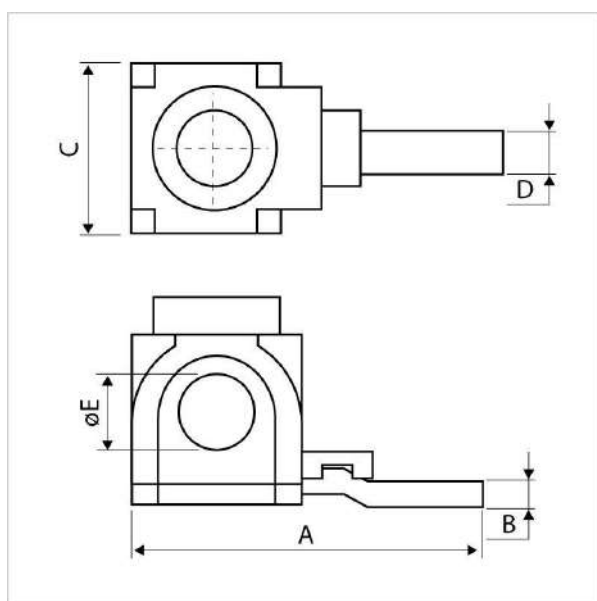


Tabela Técnica

Código	Condutor (mm <sup>2</sup> )	øE	A	B	C	D
		mm				
TCM-TCC-SL25	25,00	6,81	34,50	2,00	17,60	4,10

Descrição

Finalidade:

Facilitar a união dos cabos e aumentar a área de conexão entre os mesmos e dispositivos.

**Características:**

- Conexão por aperto.
- Saída lateral.

**Aplicação:**

Utilizado para conexões em barramentos de distribuição de energia elétrica e em quadros de distribuição.