

TERMINAL DE CONEXÃO GENÉRICO LONGO

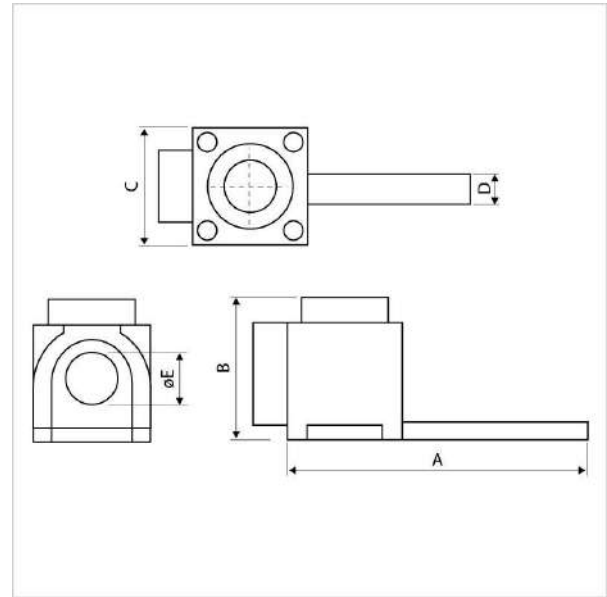


Tabela Técnica

Código	Condutor (mm ²)	øE	A	B	C	D
		mm				
TCM-TCL25	25,00	6,80	49,50	19,00	13,60	4,00

Descrição

Finalidade:

Facilitar a união dos cabos e aumentar a área de conexão entre os mesmos e dispositivos.

Características:

- Conexão por aperto
- Saída frontal.

Aplicação:

Utilizado para conexões em barramentos de distribuição de energia elétrica e em quadros de distribuição.