

TERMINAL DE COMPRESSÃO LONGO DOIS FUROS E DUAS COMPRESSÕES

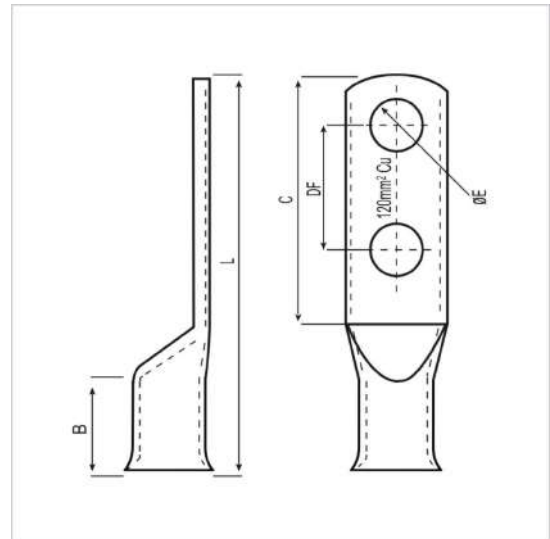


Tabela Técnica

Código	Condutor (mm ²)	øF	B	C	DF	E	L
		mm					
TC-2F-BE 10L-5,2	10,00	5,20	19,00	26,70	14,00	5,20	50,00
TC-2F-BE 16L-6,5	16,00	6,50	20,00	31,50	16,00	6,50	57,50
TC-2F-BE 25L-6,5	25,00	6,50	26,00	31,50	16,00	6,50	62,50
TC-2F-BE 35L-8,5	35,00	8,50	28,00	36,50	19,00	8,50	69,00
TC-2F-BE 50L-8,5	50,00	8,50	28,00	42,50	22,20	8,50	77,50
TC-2F-BE 70L-13,8	70,00	13,80	32,00	67,00	44,40	13,80	106,90
TC-2F-BE 95L-13,8	95,00	13,80	35,00	67,00	44,40	13,80	113,50
TC-2F-BE 120L-13,8	120,00	13,80	35,00	74,00	44,40	13,80	128,00
TC-2F-BE 150L-13,8	150,00	13,80	38,00	74,00	44,40	13,80	131,50
TC-2F-BE 185L-13,8	185,00	13,80	40,00	74,00	44,40	13,80	140,00
TC-2F-BE 240L-13,8	240,00	13,80	50,00	78,00	44,40	13,80	148,00
TC-2F-BE 300L-13,8	300,00	13,80	50,00	92,50	44,40	13,80	158,40
TC-2F-BE 400L-13,8	400,00	13,80	54,00	94,50	44,40	13,80	168,00

Descrição

Finalidade:

Utilizado para terminação de condutores de cobre.

Características:

- Conexão por compressão.
- Dois furos e duas compressões.
- Alta condutividade elétrica e resistência à corrosão.
- Possui boca expandida.

Informações Técnicas:

- Material: Cobre eletrolítico ($\geq 99\%$).
- Acabamento: Estanhado.

Aplicação:

Utilizado na conexão de cabos em equipamentos elétricos como painéis elétricos, barramentos, disjuntores, contadores e na conexão de cabos para aterramento.