

TERMINAL PINO MACIÇO TCM LONGO

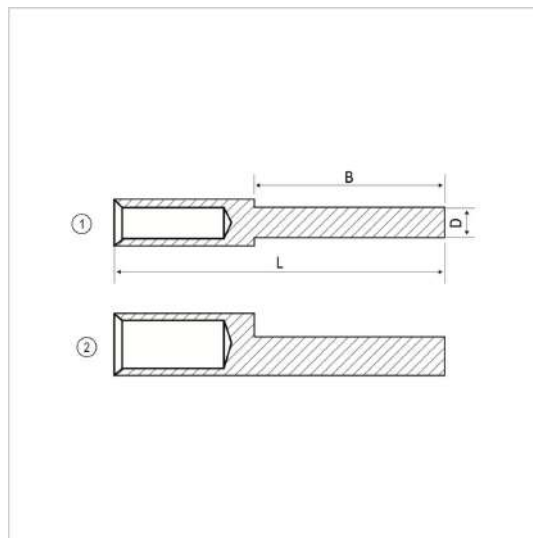


Tabela Técnica

Código	Condutor (mm ²)	L	B	D
		mm		
TCML-10	10,00	78,00	45,00	3,90
TCML-16	16,00	78,00	45,00	4,90
TCML-25	25,00	78,00	45,00	6,00
TCML-35	35,00	78,00	45,00	7,00
TCML-50	50,00	78,00	45,00	8,00
TCML-70	70,00	78,00	45,00	9,60
TCML-95	95,00	78,00	45,00	11,50
TCML-120	120,00	78,00	45,00	12,80
TCML-150	150,00	100,00	50,00	14,60
TCML-185	185,00	100,00	50,00	15,70
TCML-240	240,00	112,00	50,00	18,50
TCML-300	300,00	116,00	50,00	19,90

Descrição

Finalidade:

Permitir a transmissão eficiente de corrente elétrica de cabos condutores.

Características:

- Conexão por compressão.
- Seção transversal maciça que evita superaquecimento do terminal.
- Alta condutividade elétrica e resistência à corrosão.

Informações Técnicas:

- Material: Cobre eletrolítico ($\geq 99\%$).

Aplicação:

- Especial para fazer ligações com o terminal tipo cunha e sistemas de aterramento.