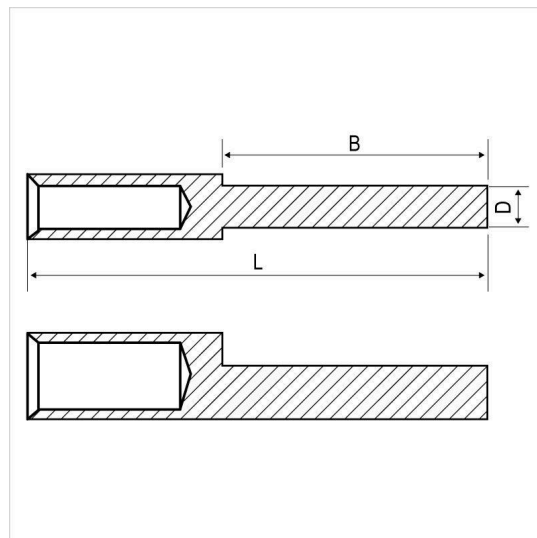


**TERMINAL PINO MACIÇO TCM LONGO**



**Tabela Técnica**

Código	Condutor (mm <sup>2</sup> )	L	B	D
		mm		
TCML-10	10,00	78,00	45,00	3,90
TCML-16	16,00	78,00	45,00	4,90
TCML-25	25,00	78,00	45,00	6,00
TCML-35	35,00	78,00	45,00	7,00
TCML-50	50,00	78,00	45,00	8,00
TCML-70	70,00	78,00	45,00	9,60
TCML-95	95,00	78,00	45,00	11,50
TCML-120	120,00	78,00	45,00	12,80
TCML-150	150,00	100,00	50,00	14,60
TCML-185	185,00	100,00	50,00	15,70
TCML-240	240,00	112,00	50,00	18,50
TCML-300	300,00	116,00	50,00	19,90

## Descrição

### Finalidade:

Permitir a transmissão eficiente de corrente elétrica de cabos condutores em bornes de painéis elétricos.

### Características:

- Conexão por compressão.
- Seção transversal maciça que evita superaquecimento do terminal.
- Alta condutividade elétrica e resistência à corrosão.

### Informações Técnicas:

- Material: Cobre eletrolítico ( $\geq 99\%$ ).

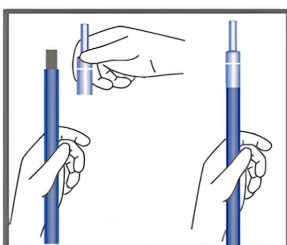
### Aplicação:

Especial para fazer ligações com o terminal tipo cunha e sistemas de aterramento.

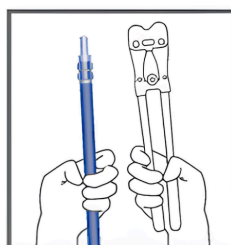
Os terminais Pino Maciço TCM têm seção transversal maciça, como se fossem cabos rígidos de cobre.

A seção transversal maciça evita superaquecimento do terminal, mesmo sob condições extremas, e confere maior resistência mecânica ao produto.

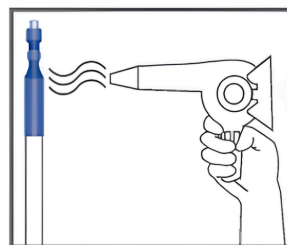
O condutor maciço apresenta uma seção transversal ampliada, resultando em uma resistência elétrica reduzida. Isso promove a fluidez da corrente elétrica e minimiza a geração de calor.



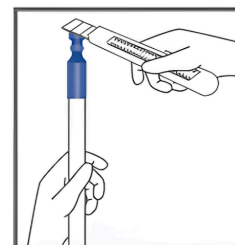
1- Cortar a capa seguindo a guia e encaixar o terminal.



2- Fazer duas compressões mínimas seguindo a guia.



3- Aplicar o termocontrátil com soprador térmico.



4- Com um estilete cortar o excesso do termocontrátil.

