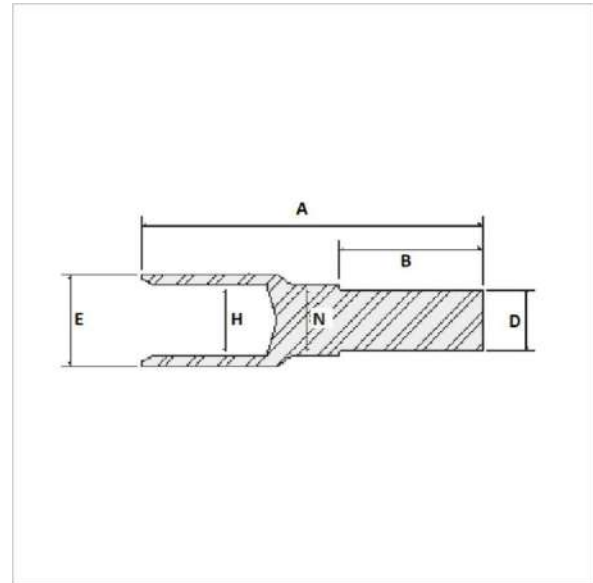


**TERMINAL PINO MACIÇO TCM CHANFRADO PARA MEDIDOR BIDIRECIONAL**



**Tabela Técnica**

Código	Condutor (mm <sup>2</sup> )	A	B	D	E	H	N
		mm					
TCMLB-70	70,00	84,00	40,00	9,60	14,28	11,12	9,60
TCMLB-95	95,00	91,00	40,00	11,60	17,52	13,50	12,00
TCMLB-120	120,00	91,00	40,00	11,60	19,10	15,00	13,20

**Descrição**

**Finalidade:**

Permitir a transmissão eficiente de corrente elétrica de cabos condutores em bornes de medidor bidirecional.

**Características:**

- Conexão por compressão.
- Seção transversal maciça que evita superaquecimento do terminal.
- Alta condutividade elétrica e resistência à corrosão.

**Informações Técnicas:**

- Material: Cobre eletrolítico (≥99%).

**Aplicação:**

- Medidor bidirecional.