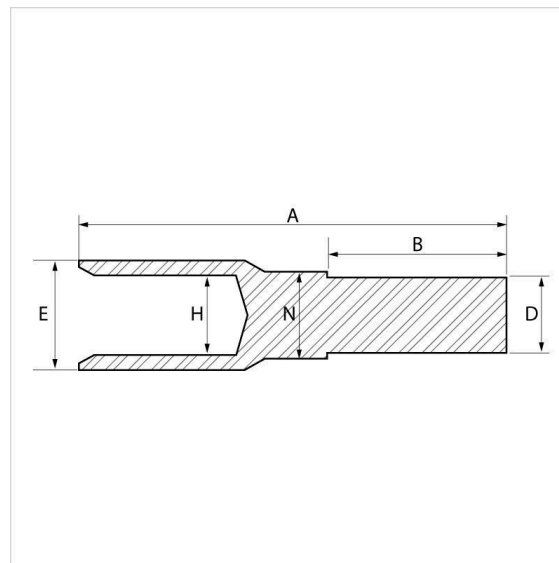


TERMINAL PINO MACIÇO TCM CHANFRADO NEUTRO PARA MEDIDOR BIDIRECIONAL

Tabela Técnica

Código	Condutor (mm ²)	A	B	D	E	H	N
		mm					
TCMLB-120N	120,00	130,00	40,00	11,60	19,10	15,00	13,20

Descrição
Finalidade:

Permitir a transmissão eficiente de corrente elétrica de cabos condutores em bornes de medidor bidirecional.

Características:

- Conexão por compressão.
- Seção transversal maciça que evita superaquecimento do terminal.
- Adequados para medidores com bornes muito próximos.
- Alta condutividade elétrica e resistência à corrosão.
- Acompanha termocontrátil para isolamento*

Informações Técnicas:

- Material: Cobre eletrolítico (≥99%).

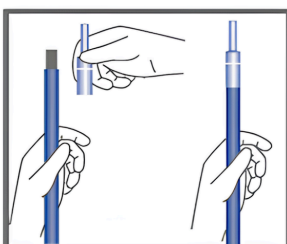
Aplicação:

Medidor bidirecional.

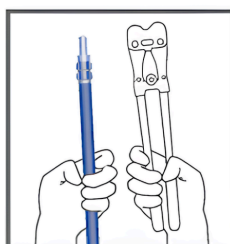
Os terminais Pino Maciço TCM têm seção transversal maciça, como se fossem cabos rígidos de cobre.

A seção transversal maciça evita superaquecimento do terminal, mesmo sob condições extremas, e confere maior resistência mecânica ao produto.

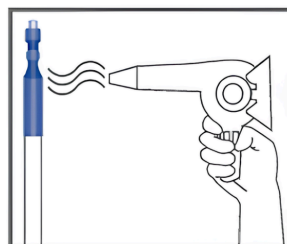
O condutor maciço apresenta uma seção transversal ampliada, resultando em uma resistência elétrica reduzida. Isso promove a fluidez da corrente elétrica e minimiza a geração de calor.



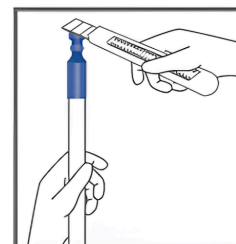
1- Cortar a capa seguindo a guia e encaixar o terminal.



2- Fazer duas compressões mínimas seguindo a guia.



3- Aplicar o termocontrátil com soprador térmico.



4- Com um estilete cortar o excesso do termocontrátil.

