

TERMINAL PINO MACIÇO TCM CHANFRADO CURTO

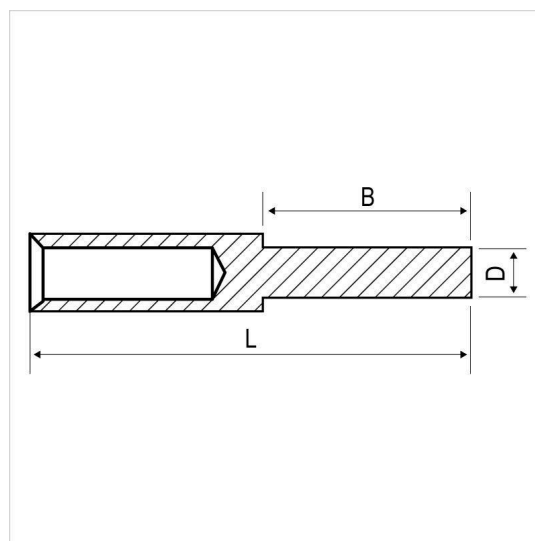


Tabela Técnica

Código	Condutor (mm ²)	L	B	D
		mm		
TCM-CF-10	10,00	63,00	30,00	3,90
TCM-CF-16	16,00	63,00	30,00	4,90
TCM-CF-25	25,00	63,00	30,00	6,00
TCM-CF-35	35,00	63,00	30,00	7,00
TCM-CF-50	50,00	63,00	30,00	8,00
TCM-CF-70	70,00	63,00	30,00	9,60
TCM-CF-95	95,00	72,00	30,00	11,50
TCM-CF-120	120,00	72,00	30,00	12,80
TCM-CF-150	150,00	85,00	30,00	14,60
TCM-CF-185	185,00	85,00	35,00	15,70
TCM-CF-240	240,00	100,00	40,00	18,50
TCM-CF-300	300,00	104,00	40,00	19,90
TCM-CF-400	400,00	110,00	40,00	22,00

Descrição

Finalidade:

Permitir a transmissão eficiente de corrente elétrica de cabos condutores em bornes de painéis e quadros elétricos.

Características:

- Conexão por compressão.
- Seção transversal maciça que evita superaquecimento do terminal.
- Alta condutividade elétrica e resistência à corrosão.
- Acompanha termocontrátil para isolamento.*

Informações Técnicas:

- Material: Cobre eletrolítico ($\geq 99\%$).

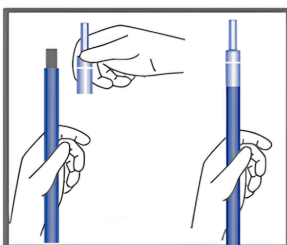
Aplicação:

Medidores e disjuntores.

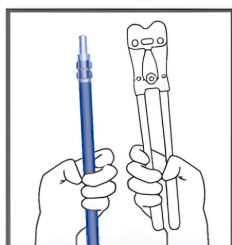
Os terminais Pino Maciço TCM têm seção transversal maciça, como se fossem cabos rígidos de cobre.

A seção transversal maciça evita superaquecimento do terminal, mesmo sob condições extremas, e confere maior resistência mecânica ao produto.

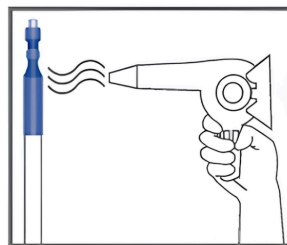
O condutor maciço apresenta uma seção transversal ampliada, resultando em uma resistência elétrica reduzida. Isso promove a fluidez da corrente elétrica e minimiza a geração de calor.



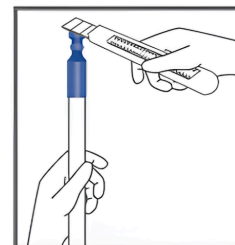
1- Cortar a capa seguindo a guia e encaixar o terminal.



2- Fazer duas compressões mínimas seguindo a guia.



3- Aplicar o termocontrátil com soprador térmico.



4- Com um estilete cortar o excesso do termocontrátil.

