

TERMINAL BIMETÁLICO PINO MACIÇO

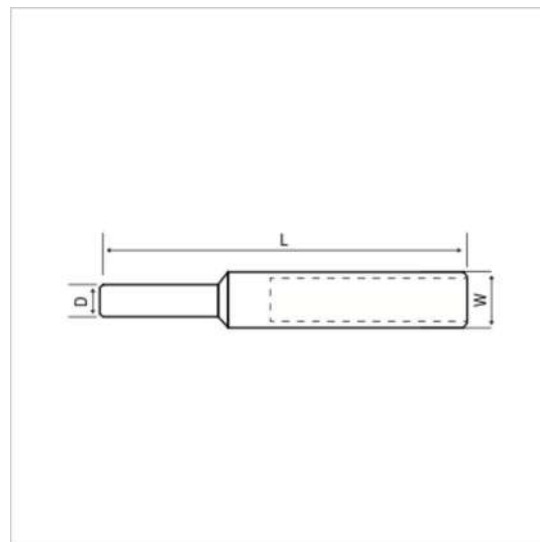


Tabela Técnica

Código	Condutor CA (mm ²)	D	W	L
		mm		
TBM-16	16,00	6,00	12,00	58,50
TBM-25	25,00	6,00	12,00	60,00
TBM-35	35,00	7,00	14,00	71,20
TBM-50	50,00	8,00	16,00	74,00
TBM-70	70,00	10,00	18,50	87,00
TBM-95	95,00	12,00	22,00	91,00
TBM-120	120,00	12,00	23,00	98,00
TBM-150	150,00	12,00	25,00	109,00
TBM-185	185,00	14,00	28,50	116,00
TBM-240	240,00	16,00	32,00	128,00

Descrição

Finalidade:

Conectar cabo de alumínio ao borne de cobre.

Características:

- Conexão por compressão.
- Alta condutividade elétrica e resistência à corrosão.

Informações Técnicas:

- Material: Pino em cobre eletrolítico ($\geq 99,9\%$) e corpo em alumínio ($\geq 99,5\%$).
- Acompanha volume de composto anti-óxido.

Aplicação:

Redes de distribuição de energia elétrica.