

TERMINAL BIMETÁLICO ANEL

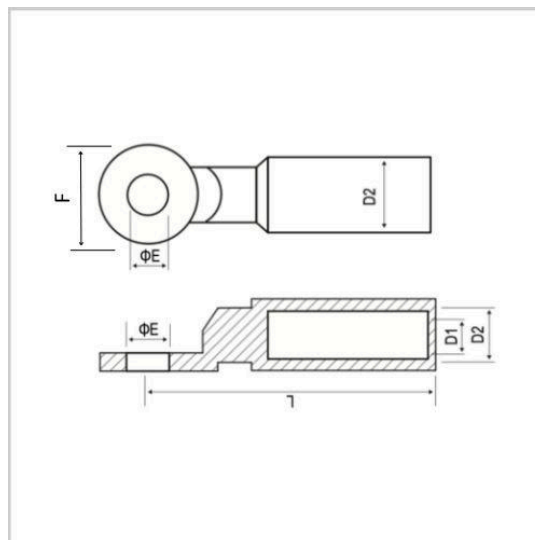


Tabela Técnica

Código	Condutor CA (mm ²)	øE	D1	D2	B	L	F
		mm					
TBA-16	16,00	11,00	5,50	16,00	48,00	82,00	20,00
TBA-25	25,00	11,00	6,50	16,00	48,00	82,00	20,00
TBA-35	35,00	11,00	8,00	16,00	48,00	82,00	20,00
TBA-50	50,00	13,00	9,00	20,00	56,00	91,50	24,00
TBA-70	70,00	13,00	11,00	20,00	56,00	91,50	24,00
TBA-95	95,00	13,00	12,50	20,00	56,00	91,50	24,00
TBA-120	120,00	13,00	13,50	25,00	70,00	113,00	30,00
TBA-150	150,00	13,00	15,50	25,00	70,00	113,00	30,00
TBA-185	185,00	13,00	17,50	32,00	75,00	124,00	35,00
TBA-240	240,00	13,00	19,50	32,00	75,00	124,00	35,00

Descrição

Finalidade:

Realizar a transição entre cabos de alumínio ou cabos de liga de alumínio com extremidades de cobre.

Características:

- Conexão por compressão.
- Alta condutividade elétrica e resistência à corrosão.

Informações Técnicas:

- Material: Anel em cobre eletrolítico ($\geq 99,9\%$) e corpo em alumínio ($\geq 99,5\%$).
- Acompanha volume de composto anti-óxido.

Aplicação:

Ideal para aplicação de condutores de alumínio em barramentos de cobre, inversores, painéis fotovoltaicos e outros equipamentos.