

TERMINAL BIMETÁLICO ANEL ESPECIAL

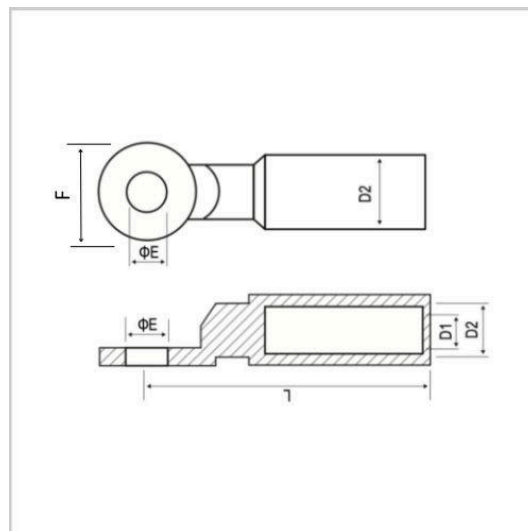


Tabela Técnica

Código	Condutor CA (mm ²)	øE	D1	D2	L	F
TBAE-16	16,00	8,00	5,60	16,00	69,00	20,30
TBAE-25	25,00	8,00	6,40	16,00	69,00	20,30
TBAE-35	35,00	8,00	8,00	16,00	69,00	20,30
TBAE-50	50,00	12,00	9,00	20,00	76,00	24,20
TBAE-70	70,00	12,00	10,90	20,00	76,00	24,20
TBAE-95	95,00	12,00	12,40	20,00	76,00	24,20
TBAE-120	120,00	12,00	13,70	25,00	95,00	24,20
TBAE-150	150,00	12,00	15,50	25,00	95,00	30,10
TBAE-185	185,00	12,00	17,00	32,00	99,50	35,40
TBAE-240	240,00	14,00	19,50	32,00	99,50	35,40
TBAE-300	300,00	14,00	23,20	40,00	137,50	36,40
TBAE-400	400,00	14,00	26,00	40,00	237,50	36,40

Descrição

Finalidade:

Realizar a transição entre cabos de alumínio ou cabos de liga de alumínio com extremidades de cobre.

Características:

- Conexão por compressão.
- Possui qualidade diferenciada no tratamento de quinas e arestas.
- Alta condutividade elétrica e resistência à corrosão.

Informações Técnicas:

- Material: Anel em cobre eletrolítico ($\geq 99,9\%$) e corpo em alumínio ($\geq 99,5\%$).
- Acompanha volume de composto anti-óxido.

Aplicação:

Ideal para aplicação de condutores de alumínio em barramentos de cobre, inversores, painéis fotovoltaicos e outros equipamentos.