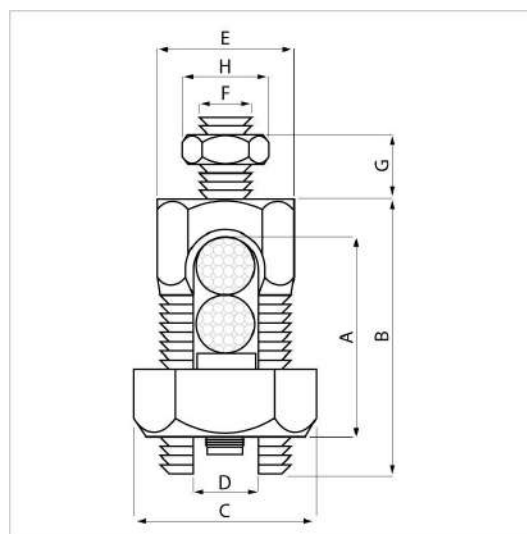


**CONECTOR SPLIT BOLT COM PARAFUSO DE ROSCA MECÂNICA**



**Tabela Técnica**

Código	Condutor (mm <sup>2</sup> )	A	B	C	D	E	F	G	H
		mm							
SBPRM-16	16,00	24,50	30,80	13,90	4,70	11,10	6,35	13,50	10,90
SBPRM-25	25,00	24,50	30,10	16,00	5,90	12,80	6,35	12,90	10,90
SBPRM-35	35,00	27,00	33,25	21,00	8,65	15,90	7,93	14,65	12,75
SBPRM-50	50,00	35,00	45,20	24,00	9,60	18,90	7,93	16,20	12,75
SBPRM-70	70,00	35,00	45,40	24,00	10,90	18,90	9,52	16,20	13,90
SBPRM-95	95,00	35,80	45,90	26,90	11,80	22,00	9,52	16,20	13,90
SBPRM-120	120,00	44,00	53,10	32,00	14,80	25,50	9,52	16,20	13,90

**Descrição**

**Finalidade:**

Unir dois ou mais cabos condutores elétricos de cobre ou aço cobreado.

**Características:**

- Conexão por aperto.
- Possui um pino para fixação em chapas ou barramentos.
- Alta condutividade elétrica e resistência à corrosão.

**Informações Técnicas:**

- Material: Latão.

**Aplicação:**

Indicado para conexão cobre-cobre e é utilizado em rede de distribuição de energia elétrica e aterramentos em geral.