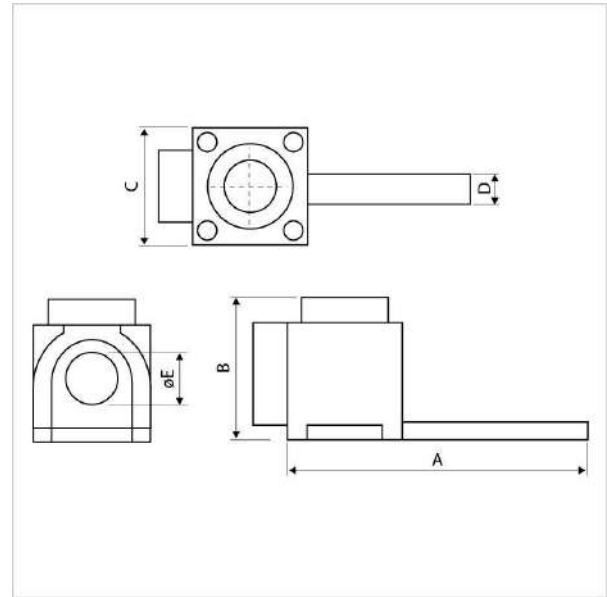


**TERMINAL DE CONEXÃO GENÉRICO LONGO**



**Tabela Técnica**

Código	Condutor (mm <sup>2</sup> )	øE	A	B	C	D
		mm				
TCM-TCL25	25,00	49,50	17,00	13,20	6,80	4,10

**Descrição**

**Finalidade:**

Facilitar a união dos cabos e aumentar a área de conexão entre os mesmos e dispositivos.

**Características:**

- Conexão por aperto
- Saída frontal.

**Aplicação:**

Utilizado para conexões em barramentos de distribuição de energia elétrica e em quadros de distribuição.