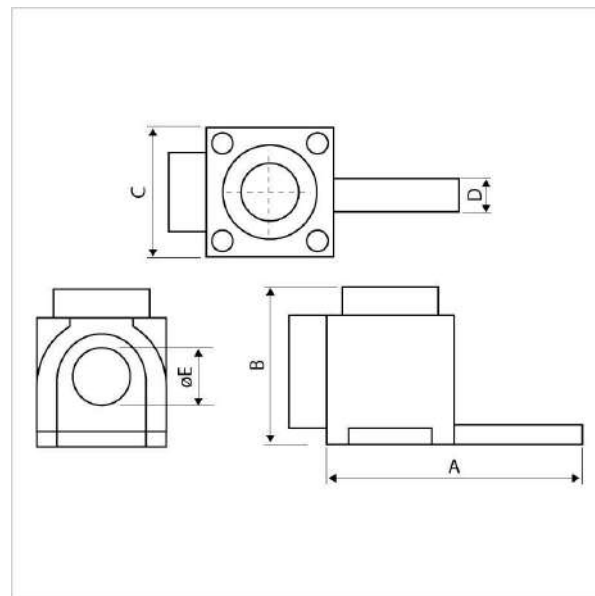


**TERMINAL DE CONEXÃO GENÉRICO CURTO**



**Tabela Técnica**

Código	Condutor (mm <sup>2</sup> )	øE	A	B	C	D
		mm				
TCM-TCC25	25,00	6,81	32,20	17,00	13,20	4,10
TCM-TCC50	50,00	11,00	37,70	28,40	16,70	6,10

**Descrição**

**Finalidade:**

Facilitar a união dos cabos e aumentar a área de conexão entre os mesmos e dispositivos.

**Características:**

- Conexão por aperto
- Saída frontal.

**Aplicação:**

Utilizado em dispositivos de proteção e em barramentos de distribuição de energia elétrica.