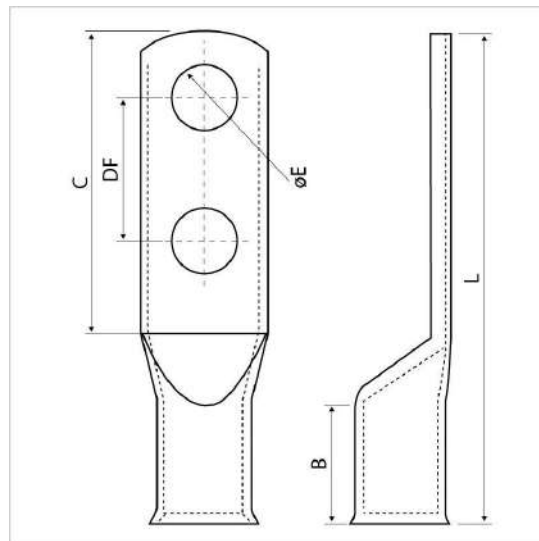


**TERMINAL DE COMPRESSÃO CURTO DOIS FUROS E UMA COMPRESSÃO**



**Tabela Técnica**

Código	Condutor (mm <sup>2</sup> )	øF	B	C	DF	E	L
		mm					
TC-2F-BE 10C-5,2	10,00	5,20	11,00	26,70	14,00	5,20	44,20
TC-2F-BE 16C-6,5	16,00	6,50	11,00	31,50	16,00	6,50	50,10
TC-2F-BE 25C-6,5	25,00	6,50	11,00	31,50	16,00	6,50	53,30
TC-2F-BE 35C-8,5	35,00	8,50	12,50	36,50	19,00	8,50	61,10
TC-2F-BE 50C-8,5	50,00	8,50	14,00	42,50	22,20	8,50	66,60
TC-2F-BE 70C-13,8	70,00	13,80	18,30	67,00	44,40	13,80	99,10
TC-2F-BE 95C-13,8	95,00	13,80	20,80	67,00	44,40	13,80	103,30
TC-2F-BE 120C-13,8	120,00	13,80	18,30	74,00	44,40	13,80	111,60
TC-2F-BE 150C-13,8	150,00	13,80	25,00	74,00	44,40	13,80	117,30
TC-2F-BE 185C-13,8	185,00	13,80	27,00	74,00	44,40	13,80	122,00
TC-2F-BE 240C-13,8	240,00	13,80	34,00	78,00	44,40	13,80	134,50
TC-2F-BE 300C-13,8	300,00	13,80	36,00	92,50	44,40	13,80	143,00
TC-2F-BE 400C-13,8	400,00	13,80	36,00	94,50	44,40	13,80	149,00

**Descrição**

**Finalidade:**

Utilizado para terminação de condutores de cobre.

**Características:**

- Conexão por compressão.
- Dois furos e uma compressão.
- Alta condutividade elétrica e resistência à corrosão.

**Informações Técnicas:**

- Material: Cobre eletrolítico ( $\geq 99\%$ ).
- Acabamento: Estanhado.

**Aplicação:**

- Utilizado na conexão de cabos em equipamentos elétricos como painéis elétricos, barramentos, disjuntores, contadores e na conexão de cabos para aterramento.