

TERMINAL PRÉ-ISOLADO PINO TUBULAR ILHÓS

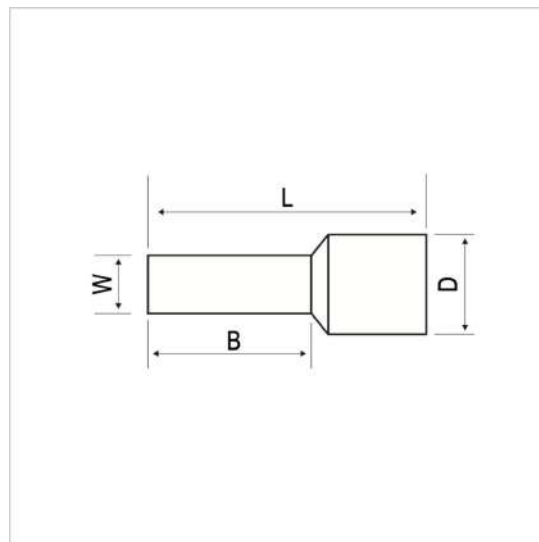





Tabela Técnica

Código	Condutor (mm ²)	D	W	B	L	Cor	
						mm	
TPI-0,50-08	0,50	2,60	1,30	8,00	14,00	Branco	
TPI-0,75-08	0,75	2,80	1,50	8,00	14,60	Cinza	
TPI-1,00-08	1,00	3,00	1,70	8,00	14,60	Vermelho	
TPI-1,50-08	1,50	3,50	2,00	8,00	14,60	Preto	
TPI-2,50-10	2,50	4,00	2,60	10,00	17,20	Azul	
TPI-4,00-12	4,00	4,40	3,20	12,00	19,50	Cinza	
TPI-6,00-12	6,00	6,30	3,90	12,00	20,00	Amarelo	
TPI-10,0-12	10,00	7,60	4,90	12,00	21,50	Vermelho	
TPI-10,0-22	10,00	7,60	4,90	22,00	31,00	Vermelho	
TPI-16,0-18	16,00	8,80	6,20	18,00	28,20	Azul	
TPI-16,0-22	16,00	8,80	6,20	22,00	31,70	Azul	
TPI-25,0-18	25,00	11,20	7,90	18,00	30,00	Amarelo	
TPI-25,0-22	25,00	11,20	7,90	22,00	33,00	Amarelo	
TPI-35,0-18	35,00	12,70	8,70	18,00	32,00	Vermelho	
TPI-35,0-25	35,00	12,70	8,70	25,00	38,70	Vermelho	

TPI-50,0-20	50,00	15,30	10,90	20,00	36,00	Azul	
TPI-50,0-25	50,00	15,30	10,90	25,00	40,00	Azul	
TPI-70,0-25	70,00	17,20	14,30	25,00	41,00	Amarelo	
TPI-95,0-25	95,00	19,20	15,50	25,00	44,00	Vermelho	

Descrição

Finalidade:

Facilitar a conexão de fios e cabos e proporcionar uma transferência eficiente de corrente elétrica.

Características:

- Conexão por compressão.
- Alta condutividade elétrica e resistência à corrosão.

Informações Técnicas:

- Isolação: PVC rígido.
- Acabamento: Estanhado.

Aplicação:

Instalações elétricas em geral (residencial, comercial, industrial). Utilizado para terminação de cabos de cobre flexível.