

TERMINAL PRÉ-ISOLADO FÊMEA

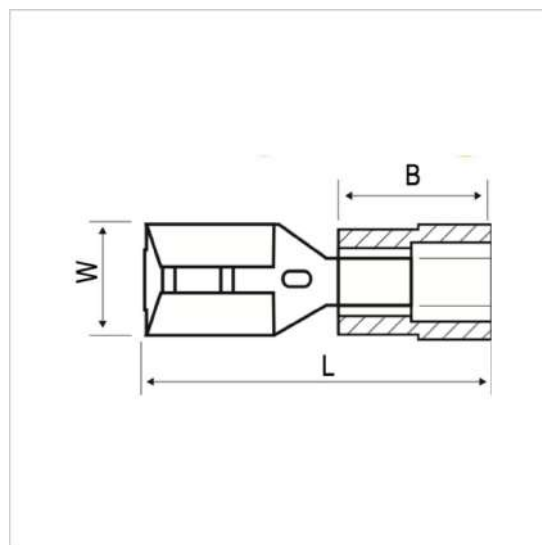





Tabela Técnica

Código	Condutor (mm ²)	D1	D2	W	B	L	Cor	
							mm	
FE-0005	0,50 - 1,50	1,80	3,80	6,60	10,00	20,30	Vermelho	
FE-0010	1,50 - 2,50	2,40	4,20	6,60	10,00	20,30	Azul	
FE-0015	4,00 - 6,00	3,50	5,40	6,60	13,00	23,30	Amarelo	

Descrição

Finalidade:

Facilitar a conexão de fios e cabos e proporcionar uma transferência eficiente de corrente elétrica.

Características:

- Conexão por compressão.
- Alta condutividade elétrica e resistência à corrosão.

Informações Técnicas:

- Material: Latão.
- Isolação: PVC rígido.
- Acabamento: Estanhado.

Aplicação:

Instalações elétricas em geral (residencial, comercial, industrial). Utilizado na terminação de condutores, com capa plástica para isolação na região da conexão do condutor com o terminal.