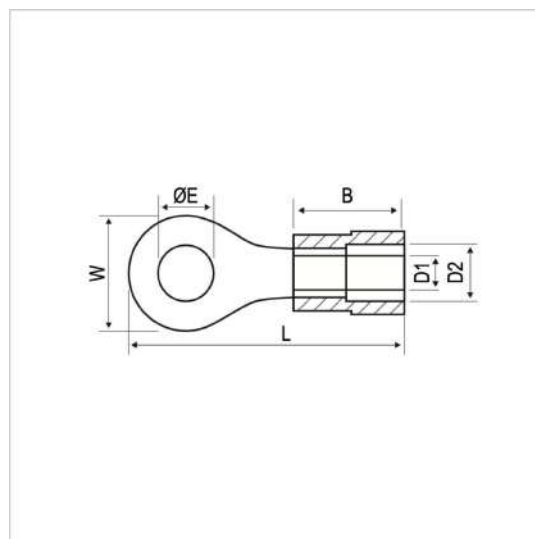


**TERMINAL PRÉ-ISOLADO ANEL**



**Tabela Técnica**

Código	Condutor (mm <sup>2</sup> )	øE	D1	D2	W	B	L	Cor
		mm						
TA-0004	0,50 - 1,50	4,30	1,70	4,00	8,00	10,40	21,80	Vermelho
TA-0006	0,50 - 1,50	5,30	1,70	4,00	8,00	10,40	21,80	Vermelho
TA-0007	0,50 - 1,50	6,40	1,70	4,00	11,60	10,40	27,50	Vermelho
TA-0013	1,50 - 2,50	4,30	2,30	4,60	8,50	10,40	22,30	Azul
TA-0015	1,50 - 2,50	5,30	2,30	4,60	9,50	10,40	22,30	Azul
TA-0016	1,50 - 2,50	6,40	2,30	4,60	12,00	10,40	27,30	Azul
TA-0025	4,00 - 6,00	5,30	3,50	6,60	9,50	13,50	26,50	Amarelo
TA-0026	4,00 - 6,00	6,40	3,50	6,60	12,00	13,50	32,50	Amarelo
TA-0028	4,00 - 6,00	8,40	6,60	6,60	15,00	13,50	34,50	Amarelo

**Descrição**

**Finalidade:**

Facilitar a conexão de fios e cabos e proporcionar uma transferência eficiente de corrente elétrica.

**Características:**

- Conexão por compressão.
- Alta condutividade elétrica e resistência à corrosão.

### **Informações Técnicas:**

- Material: Cobre eletrolítico.
- Isolação: PVC rígido.
- Acabamento: Estanhado.

### **Aplicação:**

Instalações elétricas em geral (residencial, comercial, industrial). É utilizado em barramentos, parafusos de aterramento e bornes.