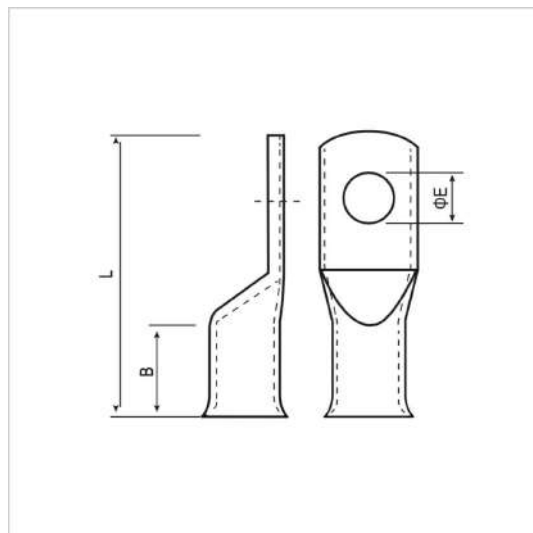


**TERMINAL PRÉ-ISOLADO ANEL REFORÇADO**



**Tabela Técnica**

Código	Condutor (mm <sup>2</sup> )	øE	B	L	Cor
		mm			
TA-10C-6-1F	10,00	6,00	13,00	30,00	Vermelho
TA-16C-6-1F	16,00	6,00	14,00	30,70	Azul
TA-25C-6-1F	25,00	6,00	13,00	32,20	Amarelo
TA-35C-8-1F	35,00	8,00	16,00	37,60	Vermelho
TA-50C-8-1F	50,00	8,00	17,00	41,00	Azul

**Descrição**

**Finalidade:**

Facilitar a conexão de fios e cabos e proporcionar uma transferência eficiente de corrente elétrica.

**Características:**

- Conexão por compressão.
- Alta condutividade elétrica e resistência à corrosão.

**Informações Técnicas:**

- Material: Cobre eletrolítico.

- Isolação: PVC flexível.
- Acabamento: Estanhado.

**Aplicação:**

Instalações elétricas em geral (residencial, comercial, industrial). É utilizado em barramentos, parafusos de aterramento e bornes.