

TERMINAL FÊMEA ISOLADO EM NYLON

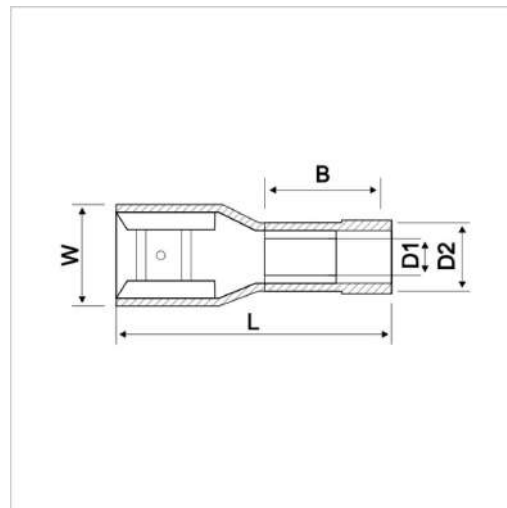


Tabela Técnica

Código	Condutor (mm ²)	D1	D2	W	B	L	Cor
		mm					
FEI-0001	1,00 - 1,50	1,80	3,90	9,60	10,00	21,00	Rosa
FEI-0002	1,50 - 2,50	2,30	4,20	9,60	11,00	22,00	Azul
FEI-0003	4,00 - 6,00	3,50	5,50	9,60	13,00	24,00	Amarelo

Descrição

Finalidade:

Facilitar a conexão de fios e cabos e proporcionar uma transferência de corrente elétrica isolada e protegida.

Características:

- Conexão por compressão.
- Alta condutividade elétrica e resistência à corrosão.

Informações Técnicas:

- Material: Latão.
- Isolação: Nylon.
- Acabamento: Estanhado.

Aplicação:

Instalações elétricas em geral (residencial, comercial, industrial). Conectado em terminais macho.