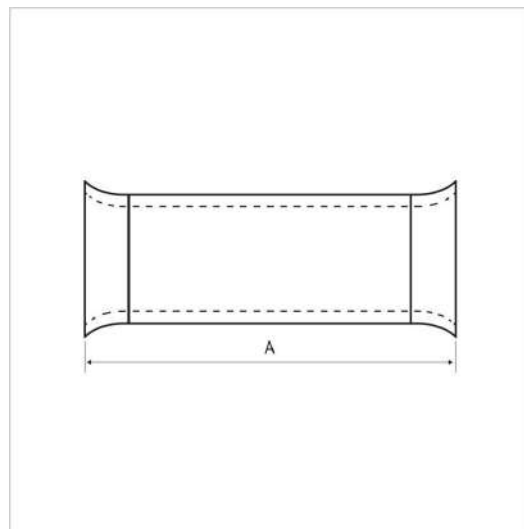


LUVA DE EMENDA DE COMPRESSÃO DE COBRE**Tabela Técnica**

Código	Condutor (mm ²)	A (mm)
LBE-0001	10,00	24,00
LBE-0002	16,00	32,00
LBE-0003	25,00	38,00
LBE-0004	35,00	42,00
LBE-0005	50,00	46,00
LBE-0006	70,00	52,00
LBE-0007	95,00	54,00
LBE-0008	120,00	56,00
LBE-0009	150,00	60,00
LBE-0010	185,00	62,00
LBE-0011	240,00	74,00

Descrição**Finalidade:**

Proporcionar uma união resistente e duradoura entre cabos de cobre.

Características:

- Conexão por compressão.

- Alta condutividade elétrica e resistência à corrosão.

Informações Técnicas:

- Material: Cobre eletrolítico ($\geq 99\%$).
- Acabamento: Estanhado.

Aplicação:

Instalações elétricas em geral (residencial, comercial, industrial).