

LUVA DE EMENDA ISOLADA EM PVC

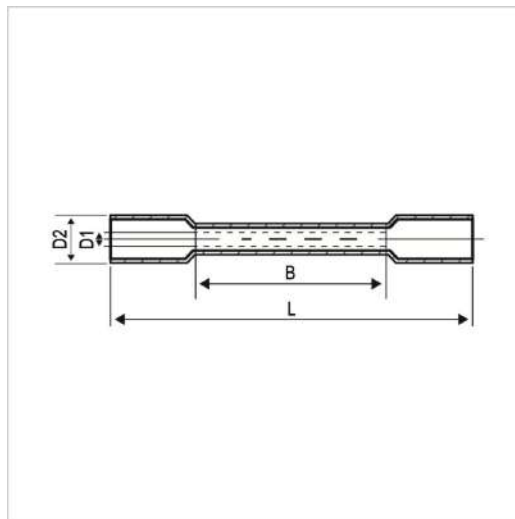


Tabela Técnica

Código	Condutor (mm ²)	D1	D2	B	L	Cor
		mm				
LE-2001	0,50 - 1,50	2,00	4,00	15,00	23,00	Vermelho
LE-2002	1,50 - 2,50	2,40	4,50	15,00	23,50	Azul
LE-2003	4,00 - 6,00	3,60	6,30	15,00	25,50	Amarelo
LE-2004	10,00	5,10	8,50	19,20	35,80	Vermelho

Descrição

Finalidade:

Proporcionar uma emenda elétrica isolada, protegendo os cabos contra curtos-circuitos, umidade, corrosão e outros fatores ambientais adversos.

Características:

- Conexão por compressão.
- Alta condutividade elétrica e resistência à corrosão.

Informações Técnicas:

- Material: Cobre eletrolítico.
- Isolação: PVC rígido.
- Acabamento: Estanhado.

Aplicação:

Instalações elétricas em geral (residencial, comercial, industrial). São utilizadas na construção e manutenção de redes de distribuição de energia elétrica de baixa tensão isoladas.